

AL-STX2402-C

Alimentatore ausiliario 24Vcc 2A, con batterie 7Ah
 Auxiliary 24Vdc 2A power supply, with 7Ah batteries

DESCRIZIONE

Alimentatore switching ausiliario con controllo intelligente della carica delle batterie e segnalazione di guasti di collegamento).

SEGNALAZIONE GUASTI SUL PANNELLO FRONTALE

Sul pannello frontale sono presenti due indicatori luminosi: Presenza Rete e Guasto. Vedere tabella per indicazione guasti.

| LED GUASTO | LED RETE | CAUSE | AZIONI |
|--------------------|----------|--|---|
| OFF | ON | Funzionamento normale | Nessuna |
| LAMPEGGIO CONTINUO | ON o OFF | Fusibili bruciati Batterie guaste Guasto interno | Verificare: fusibili e batterie Sostituire alimentatore |
| 1 LAMPEGGIO | OFF | Mancanza tensione di rete | Verificare connessioni di rete |

SEGNALAZIONE INTERNA DEI GUASTI

Togliendo il pannello frontale, è presente un ulteriore indicatore luminoso: Diagnostica. Vedere tabella per indicazione guasti.

| LED DIAGNOSTICA | LED RETE | CAUSE | AZIONI |
|--------------------|----------|--|--|
| OFF | ON | Funzionamento normale | Nessuna |
| OFF | OFF | Mancanza tensione di rete | Verificare connessioni di rete |
| LAMPEGGIO CONTINUO | ON o OFF | Fusibili bruciati Sovraccarico o corto circuito | Sostituire fusibili Scollegare il carico e verificare |
| 1 LAMPEGGIO | ON | Carica batteria carica fino al 90% | Nessuna |
| 2 LAMPEGGI | ON | Fusibili bruciati Batteria disconnessa Batteria troppo scarica | Verificare fusibili e connessioni Cambiare batteria |
| 2 LAMPEGGI | OFF | Batteria scarica per mancanza tensione di rete | Verificare connessioni di rete |
| 3 LAMPEGGI | ON o OFF | Resistenza batteria troppo alta Batteria guasta | Verificare connessioni della batteria Cambiare batteria |
| 4 LAMPEGGI | ON o OFF | Guasto carica batteria | Ritorno in fabbrica |
| 5 LAMPEGGI | ON o OFF | Sensore di temperatura disconnesso o danneggiato | Verificare il sensore di temperatura |

CARATTERISTICHE TECNICHE

| | |
|-----------------------------------|-------------------------------|
| Alimentazione di rete: | 90-264Vca a 50Hz |
| Fusibile di rete: | T2A (6x20mm) |
| Corrente Inrush: | 5A a 110Vca per 10ms |
| Uscita carico: | 27,6Vcc e 2A |
| Fusibile uscita: | F2,5 (6x20mm) |
| Batterie: | 2x 12Vcc e 7Ah |
| Fusibile batterie: | F2,5 (6x20mm) |
| Uscita guasto EPS (Rete >10 sec): | 100mA 60Vcc N.C. |
| Uscita guasto GEN (Batterie): | 100mA 60Vcc N.C. |
| Temperatura stoccaggio: | -20°C / +80°C |
| Temperatura operativa: | -10°C / +40°C |
| Umidità relativa: | <75% no condensa |
| Dimensioni: | mm 330 (L) x 275 (H) x 80 (P) |
| Materiale e colore: | Acciaio verniciato di bianco |
| Normativa: | EN54-4 |
| Direttiva CPR: | 0843-CPR-0214 |

L'azienda si riserva di apportare eventuali modifiche senza preavviso. La garanzia convenzionale dei prodotti è valida 24 mesi dalla data di rilascio del documento fiscale che ne prova l'acquisto.

DESCRIPTION

Auxiliary switching power supply with intelligent control of batteries charger, with faults signalling.

FAULT SIGNALLING ON FRONTAL PANEL

on frontal panel there're two luminous indicators: Main Power and Fault. See the table for fault meaning.

| FAULT LED | MAINS LED | CAUSES | ACTION |
|---------------------|-----------|---|--|
| OFF | ON | Normal working | Nothing |
| CONTINUOUS FLASHING | ON or OFF | Blown fuses Batteries in fault internal fault | Verify: fuses and batteries Replace power supply |
| 1 FLASHING | OFF | Main power lost | Verify main power connection |

INTERNAL FAULT SIGNALLING

Removing the frontal panel, there's an additional luminous indicator: Diagnostic. See the table for fault meaning.

| DIAGNOSTIC LED | MAINS LED | CAUSES | ACTIONS |
|---------------------|-----------|---|---|
| OFF | ON | Normal working | Nothing |
| OFF | OFF | Main power lost | Verify main power |
| CONTINUOUS FLASHING | ON or OFF | Blown fuses Overload or short circuit | Replace fuses Disconnect the load and verify it |
| 1 FLASHING | ON | Charging batteries up to 90% | Nothing |
| 2 FLASHING | ON | Blown fuses Batteries disconnected Batteries too much low | Verify fuses and batteries connections Replace batteries |
| 2 FLASHING | OFF | Batteries low due to main power lost | Verify main power connection |
| 3 FLASHING | ON or OFF | Batteries resistance too much high Batteries in fault | Verify the batteries connections Replace batteries |
| 4 FLASHING | ON or OFF | Batteries charger in fault | Return to factory |
| 5 FLASHING | ON or OFF | Temperature sensor disconnected or in fault | Verify the temperature sensor |

TECHNICAL FEATURES

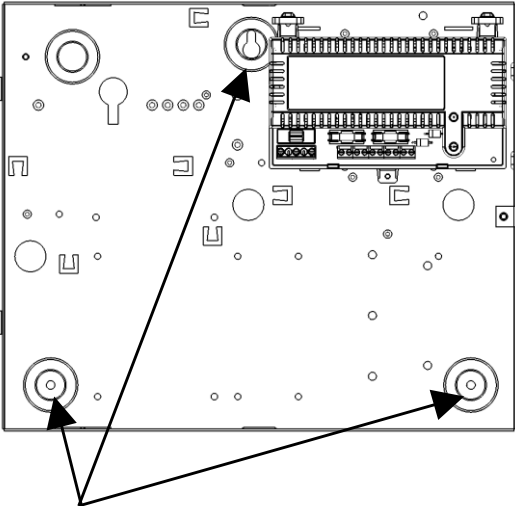
| | |
|-----------------------------------|----------------------------|
| Main power supply: | 90-264Vca at 50Hz |
| Main power fuse: | T2A (6x20mm) |
| Inrush current: | 5A at 110Vac for 10ms |
| Load output: | 27,6Vdc and 2A |
| output fuse: | F2,5 (6x20mm) |
| Batteries: | 2x 12Vcc e 7Ah |
| Batteries fuse: | F2,5 (6x20mm) |
| EPS fault output (Mains >10 sec): | 100mA 60Vdc N.C. |
| GEN fault output (Batteries): | 100mA 60Vdc N.C. |
| Storage temperature: | -20°C / +80°C |
| Working temperature: | -10°C / +40°C |
| Relative humidity: | <75% no condensed |
| Size: | 330 (W) x 275 (H) x 80 (D) |
| Material and colour: | Steel, painted white |
| Normativa: | EN54-4 |
| Direttiva CPR: | 0843-CPR-0214 |

The manufacturer reserves the right to apply or revise modifications to its equipment without any prior notice. The conventional warranty is valid for 24 months starting from the date of the sales document to proof of purchase released.



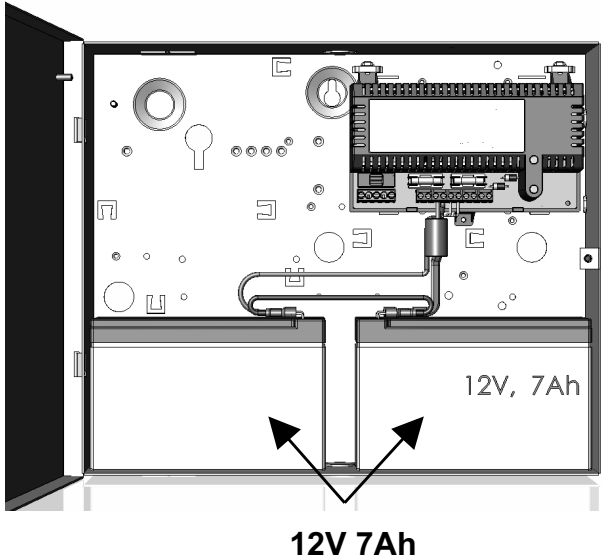
FISSAGGIO AL MURO

WALL FIXING



BATTERIE

BATTERIES



CONNESSIONI E LED

CONNECTIONS AND LEDs

